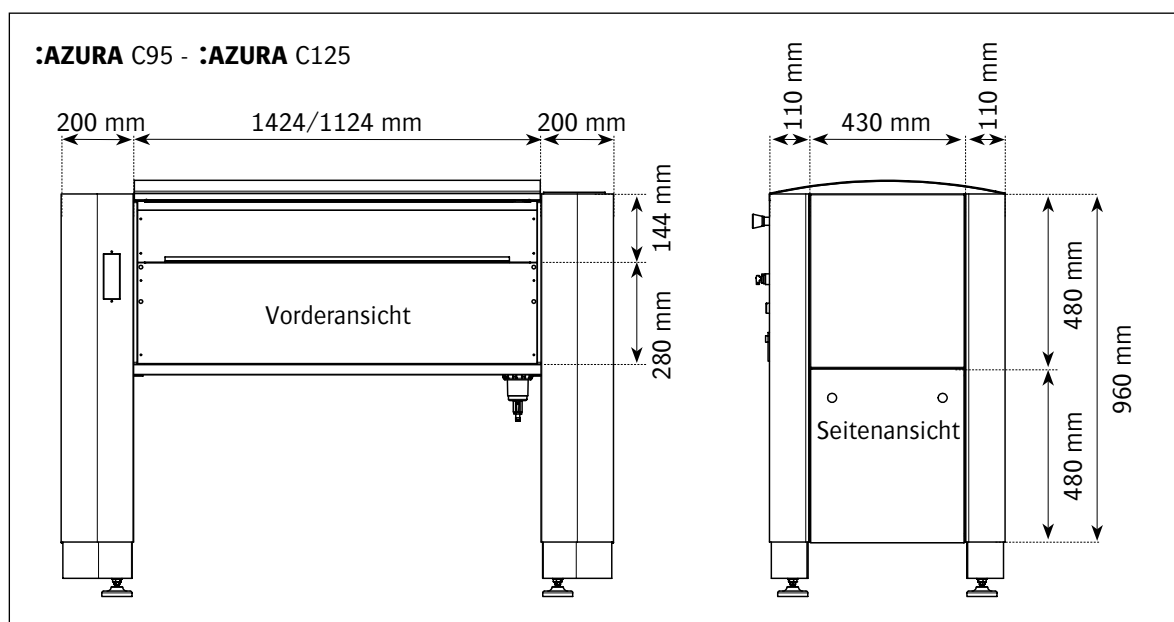


•AZURA C95 - C125

- Chemielose Lösung
- Kompakte Abmessungen
- Intelligente Benutzeroberfläche
- Wartung ohne Werkzeug
- Minimale Betriebskosten



Chemielose Druckplatten

Auswascheinheiten

Auswascheinheit	:AZURA C95	:AZURA C125
Plattenbelichter	:Acento, :Avalon LF, :Avalon SF	:Avalon LF, :Avalon SF
Plattenbreite, min-max	200 bis 950 mm (7.9" bis 37")	200 bis 1.250 mm (7.9" bis 49.0")
Plattenlänge, min-max	310 bis 1.100 mm (12.2" bis 43.3")	
Plattenstärke, min-max	0.15 bis 0.30 mm (0.006" bis 0.012")	
Verarbeitungsgeschwindigkeit	60 cm/Minute (23.6"/Minute), fest eingestellt	
Durchsatzleistung*	37 Platten/Stunde (Querformat 745 x 605 mm) 26 Platten/Stunde (Hochformat 1.030 x 790 mm)	31 Platten/Stunde (Querformat 1.030 x 790 mm)
Gewicht	Mit Verpackung: 260 kg Ohne Verpackung: 200 kg	Mit Verpackung: 300 kg Ohne Verpackung: 210 kg
Zulassungen	Entspricht den CE-Standards, c TÜV US-Zertifizierung	
Standardausstattung	Kompakte Abmessungen, Doppelbürste, Filtersieb, automatischer Alarm bei leerem Behälter, universeller Stromanschluss Bedienung über ein Bedienpanel mit zweizeiligem Display Funktionstasten <ul style="list-style-type: none"> • Platten auswerfen • Reinigungszyklus • Bürstenkalibrierung • Zähler für die verarbeitete Druckplattenfläche 	
Optionen	Einlauftisch, Auslauftisch, Tropfauffangwanne, Abstapler Anschluss-Kit für folgende Plattenbelichter: Agfa: :Avalon SF/LF + PlateManager :Avalon SF geradeaus (max. Plattenbreite 950 mm) :Acento und :Acento II Heidelberg: Suprasetter 74 Topsetter 74 Screen: PT-R 4000-Serie Kodak: Trendsetter 400	
* In Standalone-Konfiguration		Agfa: :Avalon SF/LF geradeaus :Avalon VLF (max. Plattenbreite 1.250 mm) Suprasetter 105 (halbautomatisch) Screen: PT-R 8000-Serie, mit Screen-Förderer Kodak: Trendsetter 800

Platzbedarf:

links und rechts mindestens 0,8 m
vorne und hinten (offline) mindestens 1,0 m

