



SMART STACKER XXS

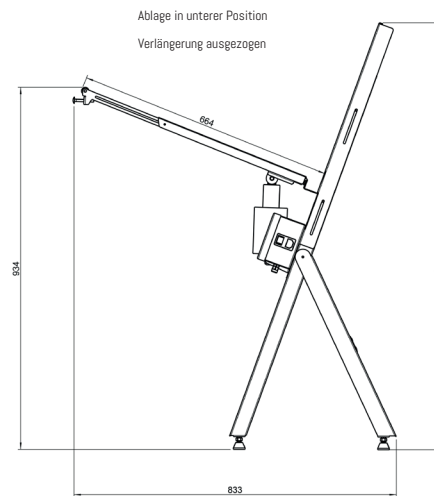
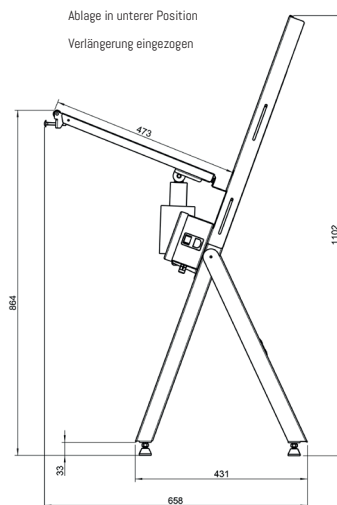
- Minimaler Platzbedarf
- Übergabehöhe verstellbar
- Geeignet für Druckplatten im 2- und 4-Seiten –Format

Minimaler Platzbedarf für das 2- und 4-Seiten – Format

Der Smart Stacker XXS wurde von uns entwickelt, um CtP-Anwendern im 2- und 4-Seiten-Format eine platzsparende und preiswerte Möglichkeit des Plattenstapelns zu ermöglichen.

Auf einer Stellfläche von nur 640 x 658 mm werden bis zu 100 Platten von dem stabilen „Leichtgewicht“ automatisch gestapelt. Hergestellt in Deutschland.

Die Übergabehöhe und Stapeltiefe sind frei verstellbar, sodass der Smart Stacker XXS an jede Konfiguration angepasst werden kann.



STELLFLÄCHE MAX. : 640 X 658 MM

HÖHE GESAMT: 1069 - 1205 MM

BREITE: 640 MM

LÄNGE: 658-833 MM

SPANNUNG: 100 - 240 V

FREQUENZ: 50 - 60 HZ

SICHERUNG: T4A, 5X20 MM

ELEKTRISCHER ANSCHLUSS: KALTGERÄTELEITUNG, LÄNGE 3 M

ÜBERGABEHÖHE: 831 - 1034 MM

GEWICHT: 16 KG

PLATTENFORMAT MAX. : 745 X 605 X 0,30 MM

PLATTENFORMAT MIN. : 400X 510X 0,15 MM

KAPAZITÄT: 100 PLATTEN (0,15) UND 50 PLATTEN (0,30)

GESCHWINDUNG/HUB: 13 SEKUNDEN

CE-KENNZEICHNUNG